

# OPTONICA

## Hallenleuchte

### BEDIENUNGSANLEITUNG



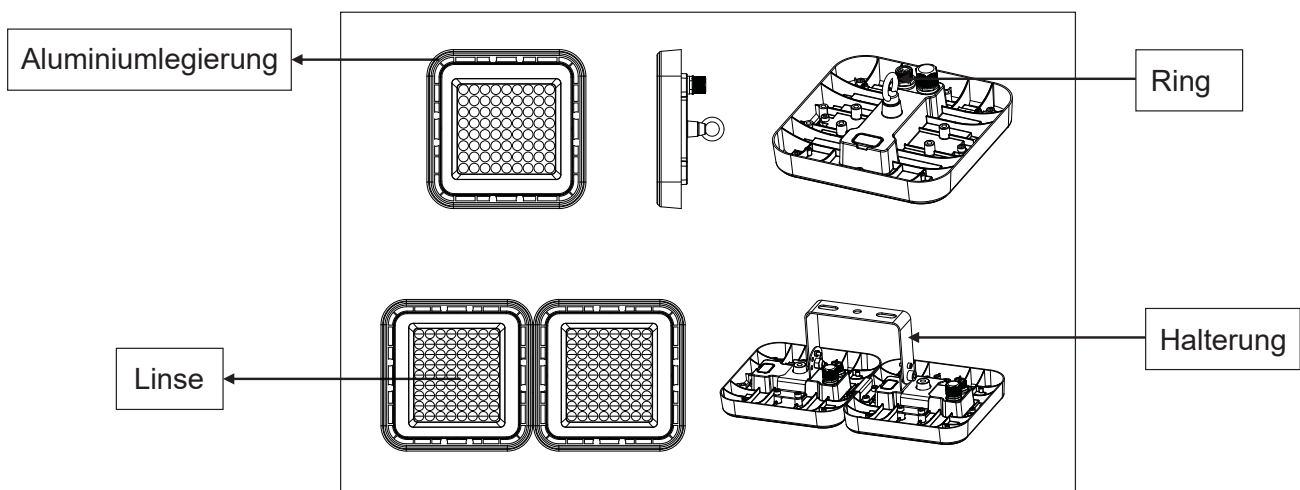
#### Funktionen und Vorteile

- Integriertes Kühlkonzept – kompakt, elegant und effizient.
- UFO-Design und ultraflache Bauweise.  
Integriertes Druckguss-Aluminium sorgt für eine verbesserte Wärmeableitung.
- Hohe Lichtausbeute dank LED-Chips namhafter Hersteller.  
Sehr hohe Lichtausbeute und gleichmäßige Lichtverteilung.
- Verwendung von Treibern von LIFUD / MEANWELL  
für eine zuverlässige und langlebige Leistung.
- Hohe Leistung, hoher Leistungsfaktor (PF), flimmerfreier Betrieb.
- IP65 wasserdicht – geeignet für feuchte und anspruchsvolle Umgebungen.

## Spezifikationen

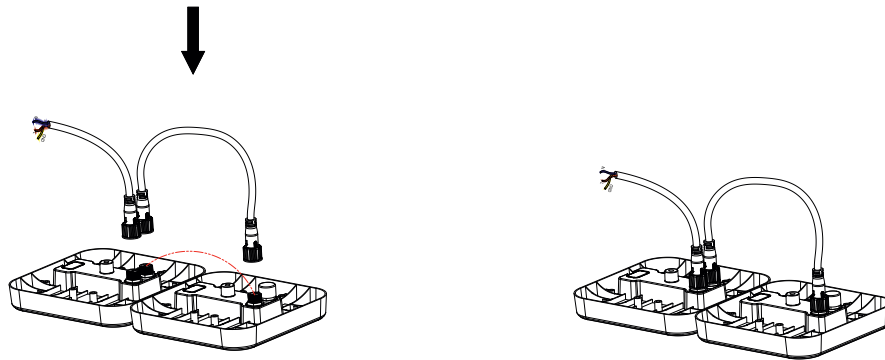
Spannung	AC180-260V 50/60Hz
Leistungsfaktor	>0,9
Watt	50W
Lumen	110-120lm/W
CRI	>80
Material	Schwarzes Aluminiumgehäuse und optische Linse.
Abstrahlwinkel	90°
Farbtemperatur	3000K-4000K-6500K 3 CCT wechselbar
Arbeitstemperatur	-20°C — +50°C
Schutz	IP65
Gehäusefarbe	Schwarz

## Produktdimension

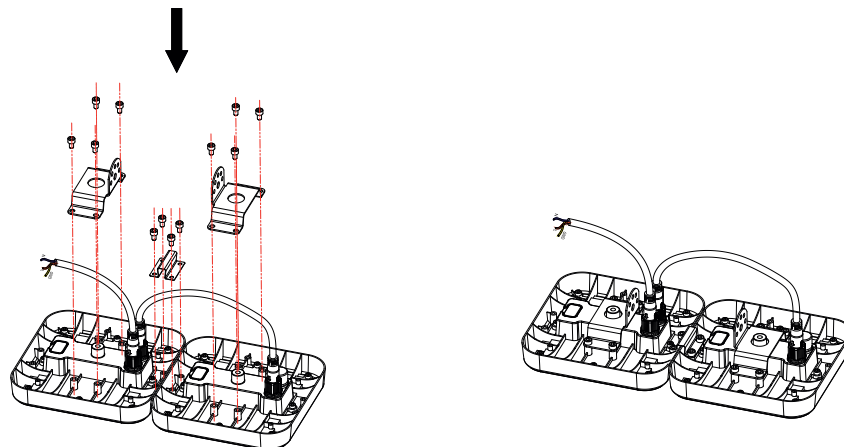


## Installation:

1.



2.



3.



Dieses Produkt sollte am Ende seiner Lebensdauer umweltgerecht entsorgt werden. Bitte recyceln Sie es, sofern entsprechende Einrichtungen vorhanden sind. Informationen zum Recycling erhalten Sie bei Ihrer Gemeinde oder Ihrem Händler (Richtlinie über Elektro- und Elektronik-Altgeräte).

## Warnhinweise & Hinweise

### Wichtige Sicherheitsinformationen

- Schließen Sie diese Leuchte nicht direkt an den Beleuchtungsstromkreis an – verwenden Sie stattdessen einen geschalteten Sicherungsanschluss.
- Trennen Sie vor Installation und Wartung die Stromversorgung am Hauptnetz.
- Beachten Sie sorgfältig alle Hinweise und Warnungen, die auf dem Produkt angebracht oder mitgeliefert sind.
- Dieses Produkt ist für den Außenbereich geeignet. Im Zweifelsfall wenden Sie sich an eine qualifizierte Elektrofachkraft.

### Montagehinweise:

- Schließen Sie diese Leuchte nicht direkt an den Beleuchtungsstromkreis an – verwenden Sie stattdessen einen geschalteten Sicherungsanschluss.
- Diese Leuchte muss geerdet werden. Wenden Sie sich an eine qualifizierte Elektrofachkraft, um eine geeignete Erdung sicherzustellen.
- Stellen Sie sicher, dass die Stromversorgung am Hauptnetz ausgeschaltet ist, bevor Sie Installations- oder Wartungsarbeiten durchführen.
- Hinweis: Prüfen Sie bei Neuinstallationen vor der Montage, ob sich elektrische Leitungen oder Rohrleitungen (Gas/Wasser) im Bereich der vorgesehenen Befestigungsstelle befinden.

### Allgemeine Informationen

Montieren Sie Decken- oder Wandleuchten nicht auf feuchten Oberflächen, wie z. B. frisch gestrichenen oder verputzten Flächen, da dies zu Verfärbungen führen kann.

Möglicherweise benötigte Werkzeuge:

- Bohrmaschine
- Kreuzschlitzschraubendreher
- Kleiner Schlitzschraubendreher (für Elektroarbeiten)
- Isolierband

